

# Насосы серии DP-10 / DP-15

Максимальная производительность 22 л/м  
Размер порта 3/8 дюйма 10 мм

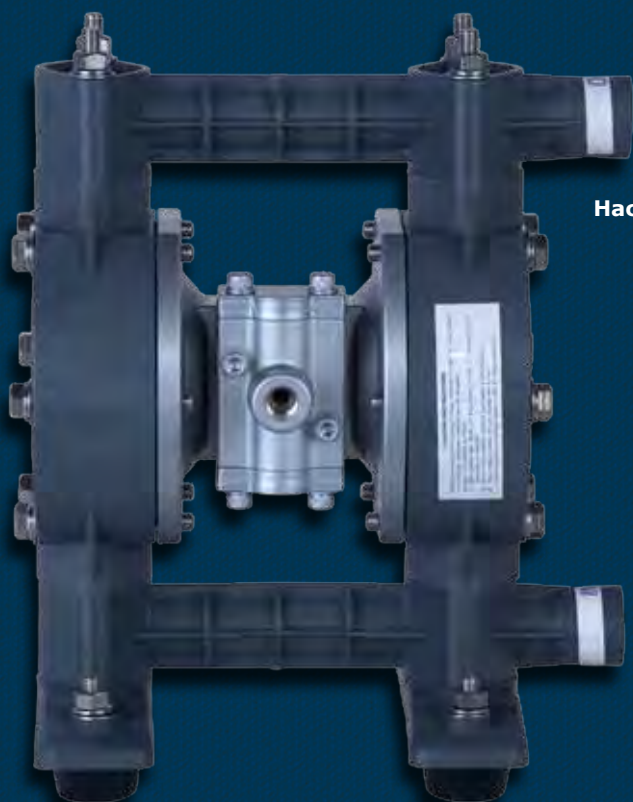
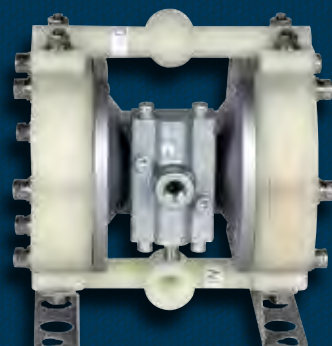
Максимальная производительность 28 л/м  
Размер порта 1/2 дюйма 15 мм

Насосы серии DP-10 полипропилен

Габариты: 196 мм x 196 мм

Вес нетто: 3,1 кг

Вес брутто: 4,0 кг

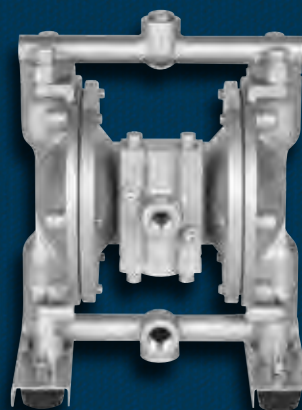


Насосы серии DP-10 алюминий

Габариты: 186 мм x 241 мм

Вес нетто: 3,6 кг

Вес брутто: 4,5 кг



Насосы серии DP-10  
нержавеющая сталь

Габариты: 186 мм x 241 мм

Вес нетто: 5,3 кг

Вес брутто: 6,2 кг



Насосы серии DP-15 ацеталь

Габариты: 246 мм x 297 мм

Вес нетто: 4,0 кг

Вес брутто: 5,4 кг

Насосы серии DP-15 полипропилен

Габариты: 246 мм x 297 мм

Вес нетто: 4,0 кг

Вес брутто: 5,4 кг



# Спецификации насосов серии DP-10 / DP-15

## Насосы серии DP-10 размеры портов

Соединение входа-выхода:

Полипропилен (PPG)	3/8" 10 мм коническая резьба
Алюминий (ADC-12)	3/8" 10 мм коническая резьба
Нержавеющая сталь (316)	3/8" 10 мм коническая резьба

## Насосы серии DP-15 размеры портов

Соединение входа-выхода:

Полипропилен (PPG)	1/2" 15 мм коническая резьба
Ацеталь	1/2" 15 мм коническая резьба
Кунар® (PVDF)	1/2" 15 мм коническая резьба

## Вход- выход воздуха

Вход воздуха (включая шаровый кран):	1/4" 5 мм коническая резьба
Выход воздуха (внутренний глушитель):	3/8" 10 мм коническая резьба

## Максимальная температура жидкости \*

Материал диафрагмы	Температура
Неопрен	82°C
Нитриловая резина (NBR)	82°C
Hytrel® (хайтрел)	120°C
Santoprene® (сантопрен)	100°C
Viton® (фторкаучук)	120°C
Teflon® (политетрафторэтилен)	100°C

\* максимальная температура жидкостей для металлических насосов и насосов из материала Кунар® определяется материалом диафрагмы. Для насосов из полипропилена и токопроводящего материала ацеталь, максимальная температура жидкости составляет 82°C независимо от материала диафрагмы.

## Рабочее давление воздуха (все модели)

1,4 – 7 бар

## Производительность за цикл

Для модели DP-10: 76 см<sup>3</sup> / DP-15: 93 см<sup>3</sup>

## Максимальное количество циклов в минуту

все диафрагмы: 300

## Максимальный размер твердых частиц: 1,0 м

## Максимальная высота всасывания всухую

все диафрагмы: 3 м

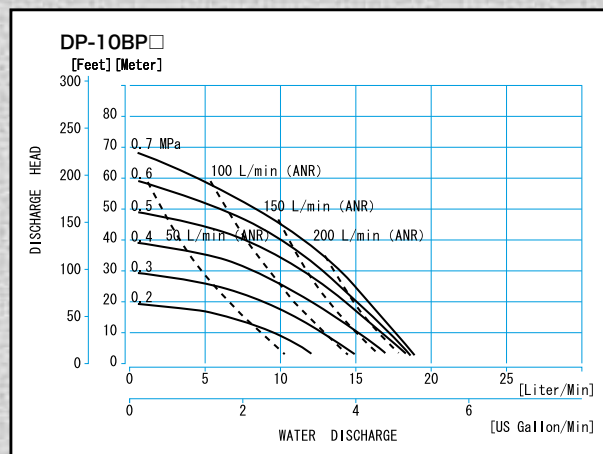
## Стандартно

алюминиевый пневматический двигатель  
Опционно: покрытие эпоксидным составом, покрытие тефлоном (Teflon®), покрытие никелем.

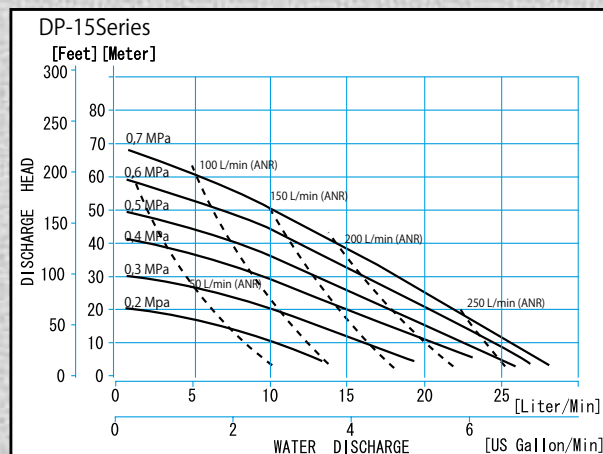
## Примечание:

насосы с мембранами Hytrel® укомплектованы о-кольцами Buna-N.  
Насосы с мембранами Santoprene® укомплектованы о-кольцами EPDM.

## Рабочие кривые насосов серии DP-10



## Рабочие кривые насосов серии DP-15



## Идентификация модели



\* плоские клапаны только для насосов серии DP-15.

Примечание: дополнительные опции описаны на странице 28.